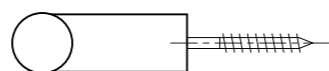
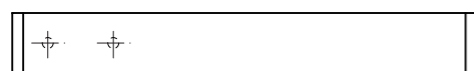
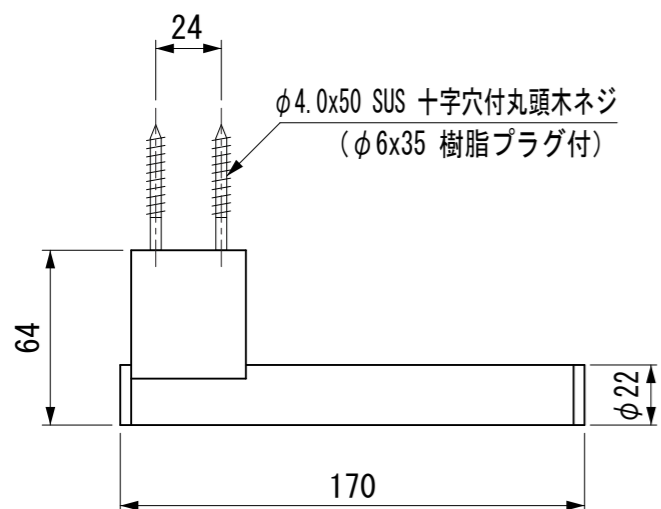
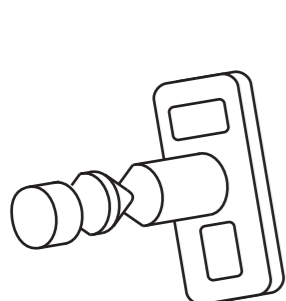


### 完成図

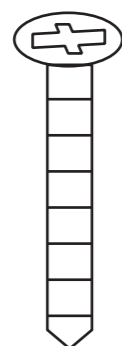
EC3505



### 付属部品



台座 × 2



壁取付ねじ × 4  
(φ4 × 50)

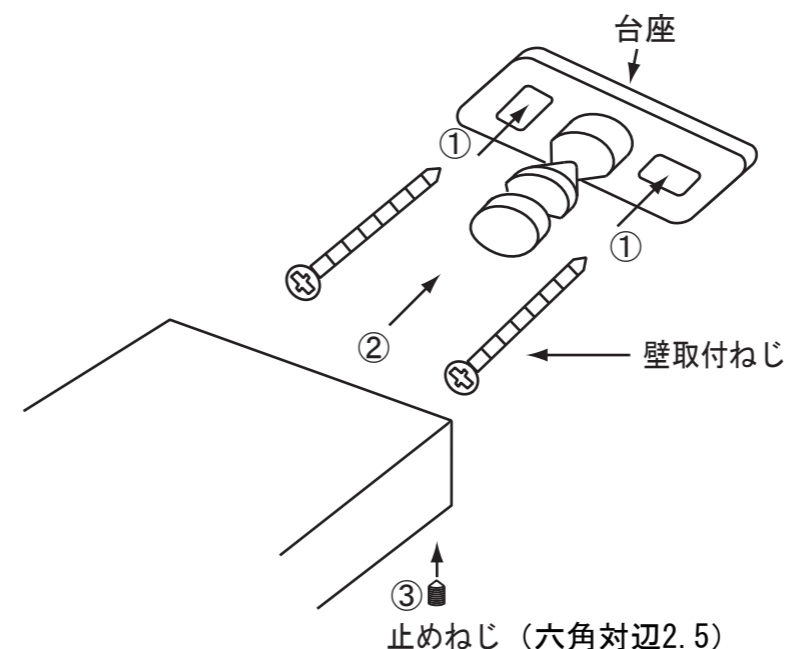


樹脂プラグ × 4

### 取付方法

#### ① 本体の取付

- (1) 取付位置を決め、壁にけがいてください。  
※ 取付面が、タイル・コンクリート壁の場合は付属の樹脂プラグを使用してください。  
※ 取付面が薄板の場合は、厚さ30mm以上の補強木を設けてください。
- (2) 台座を付属の壁取付ねじで固定してください。(下図①)  
※ 台座は本体に仮組されていますので外して使用してください。
- (3) 台座に本体を差し込んでください。(下図②)
- (4) 止めねじで本体を固定してください。(下図③)
- (5) ガタツキのないことを確認してください



※六角レンチ2.5mmは別途ご用意ください。

※当取扱説明書記載の仕様は改訂する場合がございますのでご了承ください。

セラトレーディング株式会社

〒107-0062 東京都港区南青山1-24-3 TEL : 03-3796-6151(代)

ホームページ [www.cera.co.jp](http://www.cera.co.jp)

5208 2010.01