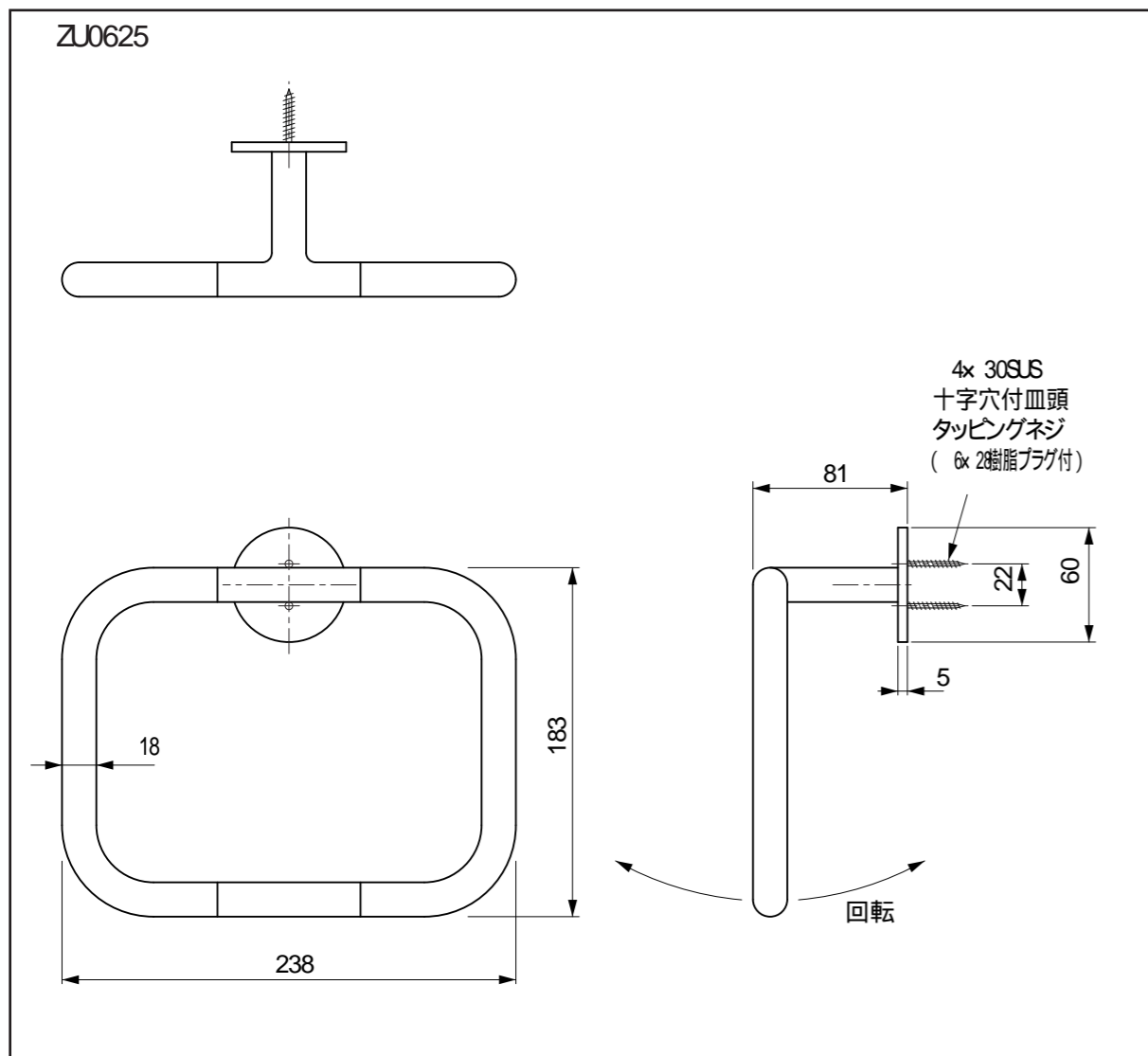
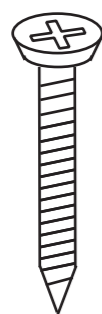


完成図



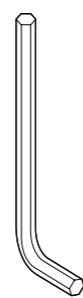
付属部品



壁取付ねじ × 2本
(4x 30)



樹脂プラグ × 2本
(6x 28)

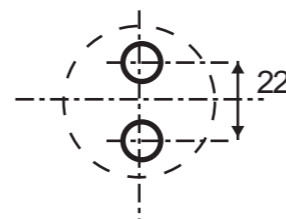


六角レンチ × 1本
対辺：2.5

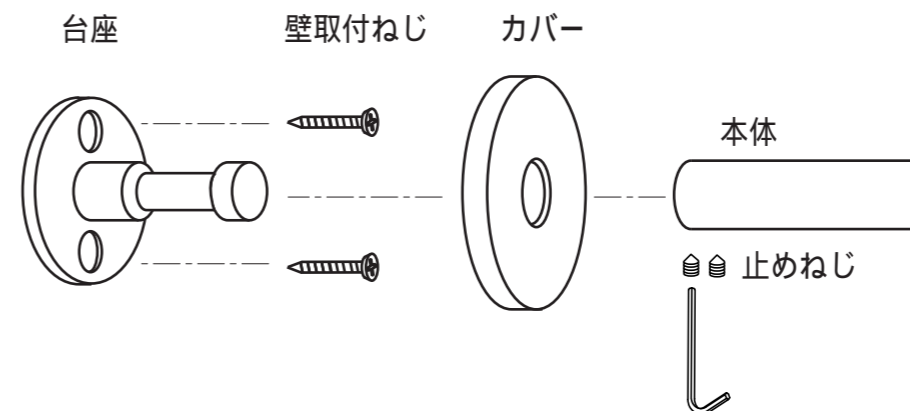
取付方法

① 本体の取付

- (1) 取付位置を決め、壁にけがいてください。
取付面が、タイル・コンクリート壁の場合は付属の樹脂プラグを使用してください。
取付面が薄板の場合は、厚さ 10 mm 以上の補強木を設けてください。



- (2) 台座を付属の壁取付ねじで固定してください。
台座は本体に仮組されていますので止めねじを緩めて外してください。
- (3) カバーを台座に差し込んでください。
- (4) 台座に本体を差し込んでください。
止めねじ部分が下向きになるようにしてください。
- (5) 同梱の六角レンチを使って止めねじを締め付けて本体を固定してください。
- (6) ガタツキのないことを確認してください。



当取扱説明書記載の仕様は改訂する場合がございますのでご了承ください。

セラトレーディング株式会社

〒107-0062 東京都港区南青山 1-24-3 TEL: 03-3796-6151(代)

ホームページ www.cera.co.jp