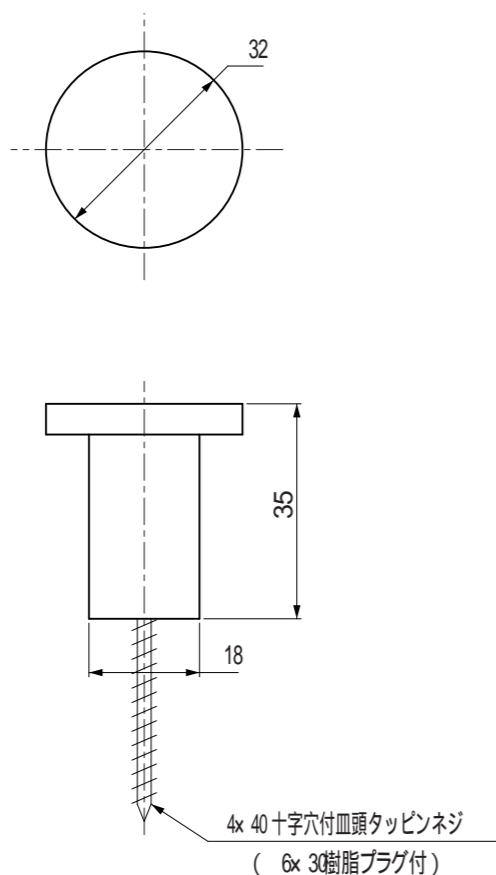
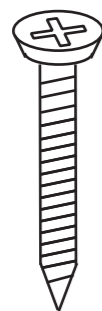


完成図

ZU0650



付属部品



壁取付ねじ × 1本
(4x 40)



樹脂プラグ × 1本
(6x 30)

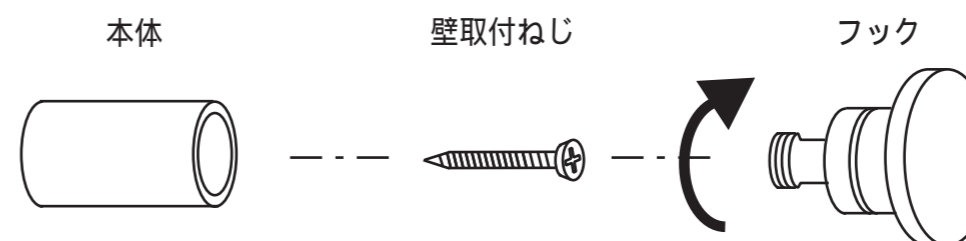
取付方法

① 本体の取付

(1) 取付位置を決め、壁にけがいてください。
取付面が、タイル・コンクリート壁の場合は付属の樹脂プラグを使用してください。
取付面が薄板の場合は、厚さ 10 mm 以上の補強木を設けてください。

(2) 本体を付属の壁取付ねじで固定してください。

(3) フックを本体にねじ込んでください。



当取扱説明書記載の仕様は改訂する場合がございますのでご了承ください。

セラトレーディング株式会社

〒107-0062 東京都港区南青山 1-24-3 TEL: 03-3796-6151(代)

ホームページ www.cera.co.jp

5255 2010.12